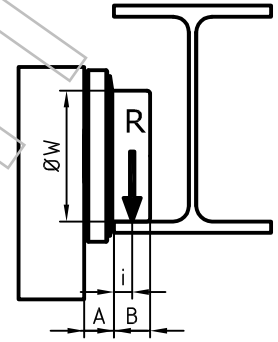
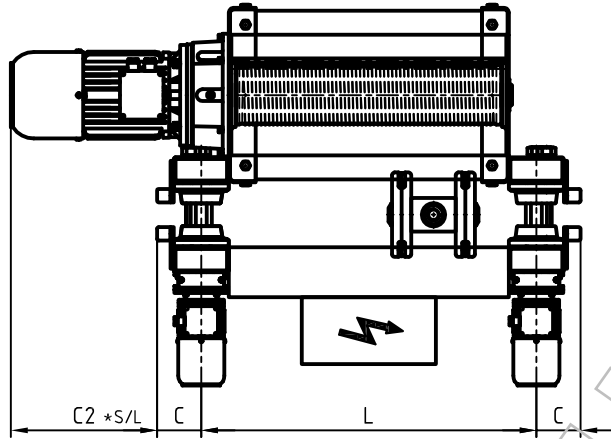
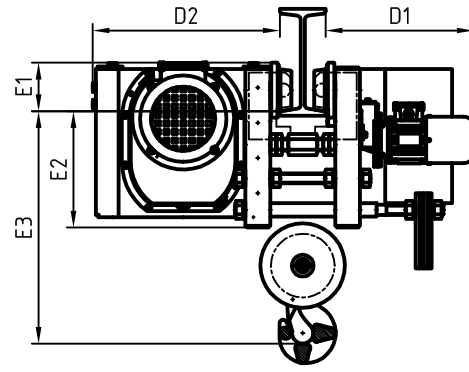
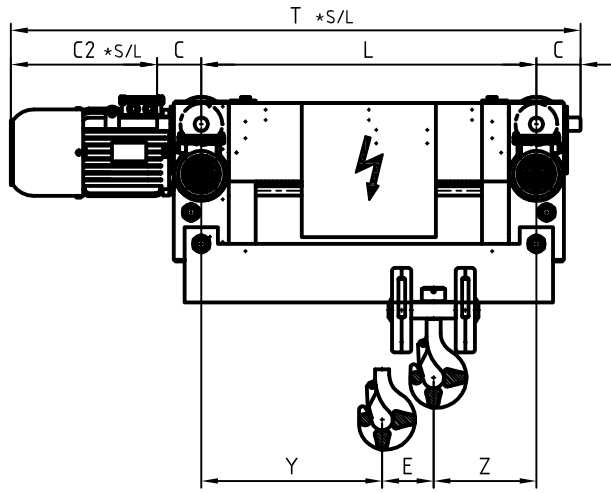


BAYURSAN CLASS ROYAL W CR Alçak Tavan Tip Monoray Kaldırma Ünitesi



CR	ØW	i	A	B
CR1	80	12	26	23
	110	15	28	30
CR2	125	17	29	34
CR3	140	17	36	34
CR4	200	22	55	43

- * S Küçük Motor
- * L Büyük Motor
- * NH Standart Tip Kanca Bloğu
- * LH Alçak Tavan Kanca Bloğu

Halat Donanımı	Kaldırma Ünitesi	Halat Tamburu	Kaldırma Yüksekliği	Tüm ölçüler milimetredir.																	
				E1	E2	E3	D1	D2	Z	E	Y	C	L	C2	T *S	T *L					
2/1	CR1	L1	≤ 7,5	125	263	477	385	*S	214	160	244	108	618	*S	1133	1169					
		L2	≤ 10					413						215			299	728	299	1243	1279
		L3	≤ 15					*L						330			414	958	*L	1473	1509
		L4	≤ 20					463						445			529	1188	335	1703	1739
	CR2	L1	≤ 7,5	145	348	587	440	*S	260	144	267	132	670	*S	1253	1370					
		L2	≤ 10					504						204			327	790	319	1373	1490
		L3	≤ 15					*L						306			435	1000	*L	1583	1700
		L4	≤ 20					559						414			537	1210	436	1793	1910
	CR3	L1	≤ 9	168	421	660	495	*S	302	192	337	152	830	*S	1530	1666					
		L2	≤ 12					577						240			385	926	396	1626	1762
		L3	≤ 18					*L						368			513	1182	*L	1882	2018
		L4	≤ 24					637						480			625	1406	532	2106	2242
L5		≤ 29						592						737			1630		2330	2466	
4/1	CR1	L1	≤ 3,75	139	249	*NH	390	*S	257	80	282	135	618	*S	1160	1196					
		L2	≤ 5			473		108						364			728	272	1270	1306	
		L3	≤ 7,5			*LH		165						537			958	*L	1500	1536	
		L4	≤ 10			371		223						709			1188	308	1730	1766	
	CR2	L1	≤ 3,75	145	348	*NH	440	*S	307	72	291	132	670	*S	1253	1370					
		L2	≤ 5			565		102						381			790	319	1373	1490	
		L3	≤ 7,5			*LH		153						540			1000	*L	1583	1700	
		L4	≤ 10			457		207						696			1210	436	1793	1910	
	CR3	L1	≤ 4,5	168	421	*NH	495	*S	352	96	382	152	830	*S	1530	1666					
		L2	≤ 6			638		120						454			926	396	1626	1762	
		L3	≤ 9			*LH		184						646			1182	*L	1882	2018	
		L4	≤ 12			523		240						814			1406	532	2106	2242	
		L5	≤ 14,5					296						982			1630		2330	2466	