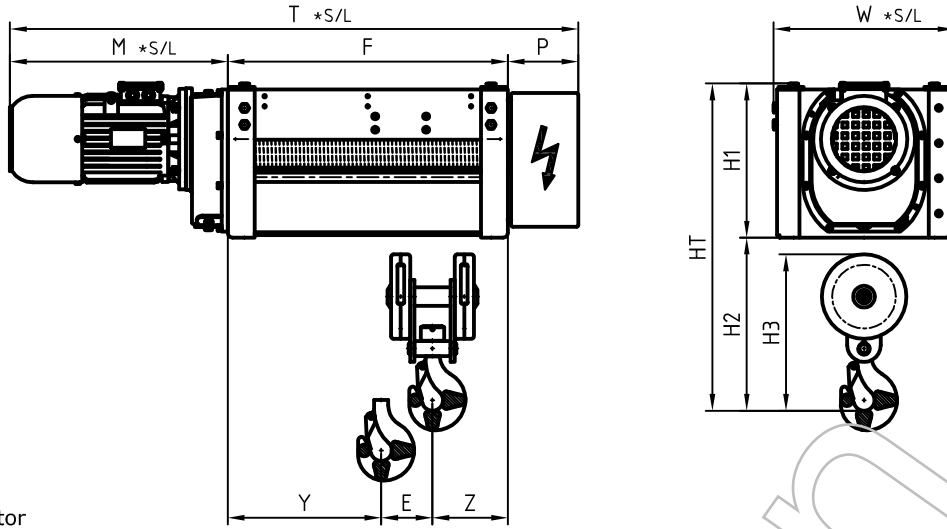


# BAYURSAN CLASS ROYAL S CR Stationary Hoist Unit



- \* S Small Size Motor
- \* L Large Size Motor
- \* NH Standard Headroom Hook Block
- \* LH Low Headroom Hook Block

Rope Reaving	Hoist Unit	Rope Drum	Lifting Height	Overall dimensions in mm.												
				H1	H2	H3	HT	Z	E	Y	W	M	F	P	T *S	T *L
2/1	CR1	L1	≤ 7,5	355	458	408	813	154	160	184	*S	*S	498	210	1175	1211
		L2	≤ 10						215	239	395	467	608		1285	1321
		L3	≤ 15						330	354	*L	*L	838		1515	1551
		L4	≤ 20						445	469	445	503	1068		1745	1781
	CR2	L1	≤ 7,5	460	539	489	999	178	144	185	*S	*S	506	210	1249	1366
		L2	≤ 10						204	245	485	533	626		1369	1486
		L3	≤ 15						306	353	*L	*L	836		1579	1696
		L4	≤ 20						414	455	540	650	1046		1789	1906
	CR3	L1	≤ 9	542	571	521	1113	200	192	234	*S	*S	626	210	1486	1622
		L2	≤ 12						240	282	553	650	722		1582	1718
		L3	≤ 18						368	410	*L	*L	978		1838	1974
		L4	≤ 24						480	522	613	786	1202		2062	2198
		L5	≤ 29						592	634	613	786	1426		2286	2422
	CR4	L1	≤ 7,5	705	678	628	1383	226	189	217	630	*S	632	210	1607	1715
		L2	≤ 10						243	271		*S	740		1715	1823
		L3	≤ 15						351	379		*L	956		1931	2039
L4		≤ 20	450						478	*L		1154	2129		2237	
L5		≤ 25	558						586	873		1370	2345		2453	
4/1	CR1	L1	≤ 3,75	355	*NH	*NH	*NH	197	80	222	*S	*S	498	210	1175	1211
		L2	≤ 5		454	404	809		108	304	395	467	608		1285	1321
		L3	≤ 7,5		*LH	*LH	*LH		165	476	*L	*L	838		1515	1551
		L4	≤ 10		352	302	707		223	649	445	503	1068		1745	1781
	CR2	L1	≤ 3,75	460	*NH	*NH	*NH	225	72	209	*S	*S	506	210	1249	1366
		L2	≤ 5		517	467	977		102	299	485	533	626		1369	1486
		L3	≤ 7,5		*LH	*LH	*LH		153	458	*L	*L	836		1579	1696
		L4	≤ 10		409	359	869		207	614	540	650	1046		1789	1906
	CR3	L1	≤ 4,5	542	*NH	*NH	*NH	250	96	280	*S	*S	626	210	1486	1622
		L2	≤ 6		549	499	1091		120	352	553	650	722		1582	1718
		L3	≤ 9		*LH	*LH	*LH		184	544	*L	*L	978		1838	1974
		L4	≤ 12		434	384	976		240	712	613	786	1202		2062	2198
		L5	≤ 14,5		434	384	976		296	880	613	786	1426		2286	2422
	CR4	L1	≤ 3,75	705	*NH	*NH	*NH	294	95	244	630	*S	632	210	1607	1715
		L2	≤ 5		711	661	1416		122	325		*S	740		1715	1823
		L3	≤ 7,5		*LH	*LH	*LH		176	487		*L	956		1931	2039
L4		≤ 10	548		498	1253	225		636	*L		1154	2129		2237	
L5		≤ 12,5	548		498	1253	279		798	873		1370	2345		2453	
6/1	CR3	L3	≤ 6	542	704	654	1246	348	123	507	613	786	978	210	.....	1974
		L4	≤ 8						160	694			1202		.....	2198
		L5	≤ 9,67						197	881			1426		.....	2422
	CR4	L3	≤ 5	705	862	812	1567	434	117	405	630	873	956	210	.....	2039
		L4	≤ 6,67						150	570			1154		.....	2237
		L5	≤ 8,33						186	750			1370		.....	2453