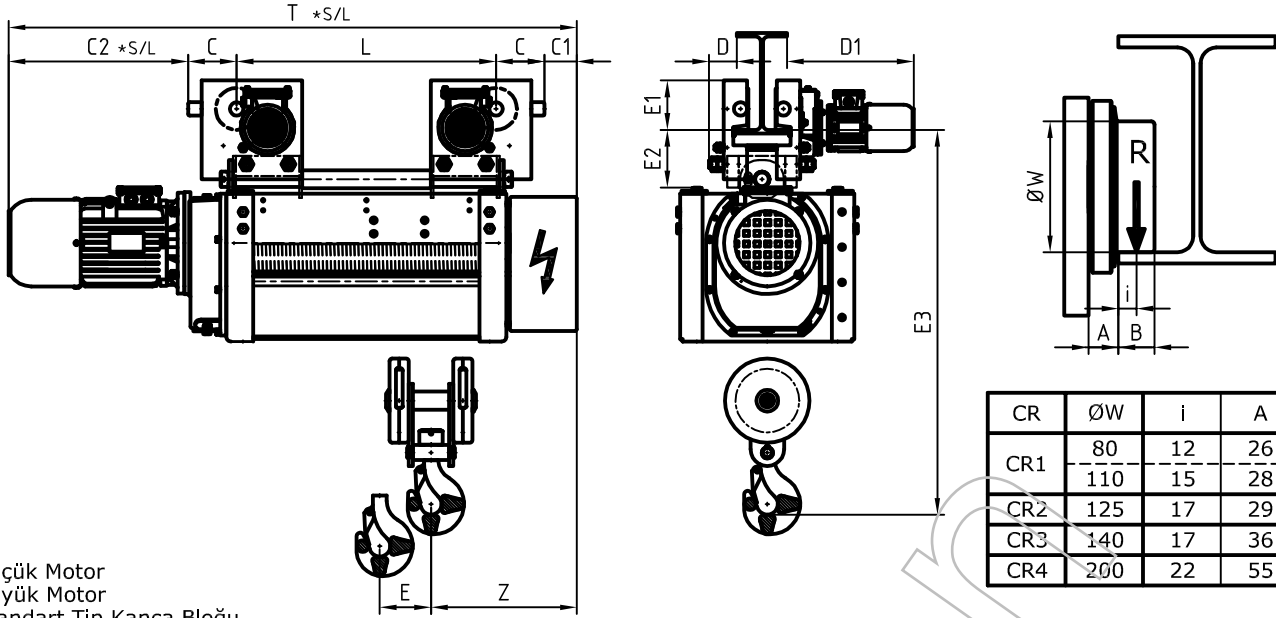


BAYURSAN CLASS ROYAL M CR Standard Monoray Tip Kaldırma Ünitesi



- * S Küçük Motor
- * L Büyük Motor
- * NH Standart Tip Kanca Bloğu
- * LH Alçak Tavan Kanca Bloğu

Halat Donanımı	Kaldırma Ünitesi	Halat Tamburu	Kaldırma Yüksekliği	Tüm ölçüler milimetredir.												
				E1	E2	E3	D	D1	Z	E	C	C1	L	C2	T *S	T *L
2/1	CR1	L1	≤ 7,5	102	145	958	70	370	364	118	117	449	*S	1175	1211	
		L2	≤ 10										215	374	1285	1321
		L3	≤ 15										330	*L	1515	1551
		L4	≤ 20										445	410	1745	1781
	CR2	L1	≤ 7,5	148	172	1171	83	375	388	145	96	444	*S	1249	1366	
		L2	≤ 10										204	419	1369	1486
		L3	≤ 15										306	*L	1579	1696
		L4	≤ 20										414	536	1789	1906
	CR3	L1	≤ 9	170	224	1337	102	395	410	167	70	574	*S	1486	1622	
		L2	≤ 12										240	510	1582	1718
		L3	≤ 18										368	*L	1838	1974
		L4	≤ 24										480	646	2062	2198
		L5	≤ 29										592	1374	2286	2422
	CR4	L1	≤ 7,5	230	295	1678	155	450	436	216	106	189	*S	1607	1715	
		L2	≤ 10										243	556	1715	1823
		L3	≤ 15										351	*L	1931	2039
L4		≤ 20	450										664	2129	2237	
L5		≤ 25	558										1358	2345	2453	
4/1	CR1	L1	≤ 3,75	132	160	*NH	80	74	375	407	141	81	475	*S	1175	1211
		L2	≤ 5			969	108							338	1285	1321
		L3	≤ 7,5			*LH	165							*L	1515	1551
		L4	≤ 10			867	223							374	1745	1781
	CR2	L1	≤ 3,75	148	202	*NH	72	83	375	435	145	96	444	*S	1249	1366
		L2	≤ 5			1179	102							419	1369	1486
		L3	≤ 7,5			*LH	153							*L	1579	1696
		L4	≤ 10			1071	207							536	1789	1906
	CR3	L1	≤ 4,5	170	244	*NH	96	102	395	460	167	70	574	*S	1486	1622
		L2	≤ 6			120	510							1582	1718	
		L3	≤ 9			1335	*L							1838	1974	
		L4	≤ 12			*LH	240							646	2062	2198
		L5	≤ 14,5			1220	296							1374	2286	2422
	CR4	L1	≤ 3,75	230	295	*NH	95	155	475	504	216	106	620	*S	1607	1715
		L2	≤ 5			122	556							1715	1823	
		L3	≤ 7,5			1711	*L							1931	2039	
L4		≤ 10	*LH			225	664							2129	2237	
L5		≤ 12,5	1548			279	1358							2345	2453	
6/1	CR3	L3	≤ 6	170	244	1490	102	430	558	167	70	926	646	1974	
		L4	≤ 8											1150	2198
		L5	≤ 9,67											1374	2422
	CR4	L3	≤ 5	230	295	1862	155	500	644	216	106	944	664	2039	
		L4	≤ 6,67											1142	2237
		L5	≤ 8,33											1358	2453