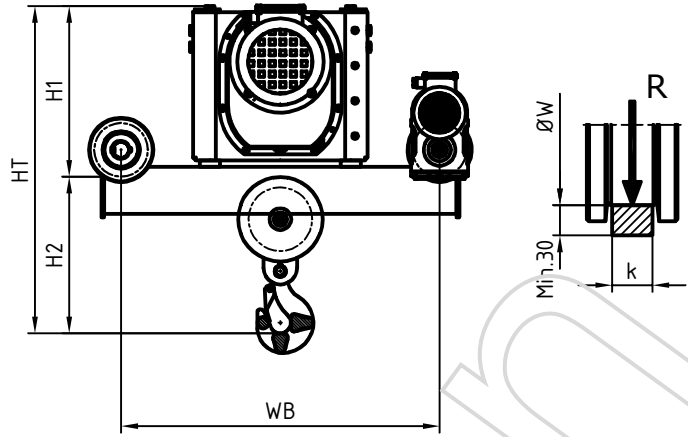
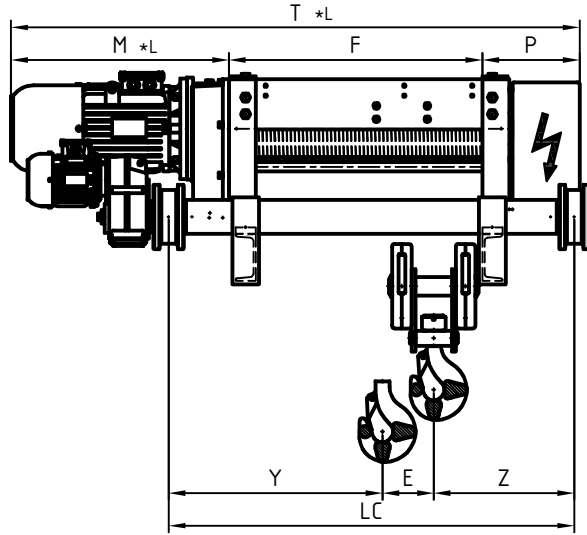


BAYURSAN CLASS ROYAL C CR Standart VP-NH' Boru Tip Kedi Arabası



- * S Küçük Motor
- * L Büyük Motor
- * NH Standart Tip Kanca Bloğu
- * LH Alçak Tavan Kanca Bloğu

Halat Donanımı	Kaldırma Ünitesi	Halat Tamburu	Kaldırma Yüksekliği	Tüm ölçüler milimetredir.													
				LC	WB	ØW/k	H1	H2	HT	Z	E	Y	M	F	P	T*L	
2/1	CR1	L1	≤ 7,5	900	800	Ø125 k 30	394	419	813	366	160	374	*S	498	210	1211	
		L2	≤ 10	1000						356	215	429	467	608		1321	
		L3	≤ 15	1250						376	330	544	*L	838		1551	
		L4	≤ 20	1450						346	445	659	503	1068		1781	
	CR2	L1	≤ 7,5	900	950	Ø160 k 40	510	489	999	392	144	364	*S	506	210	1366	
		L2	≤ 10	1000						372	204	424	533	626		1486	
		L3	≤ 15	1250						412	306	532	*L	836		1696	
		L4	≤ 20	1450						402	414	634	650	1046		1906	
	CR3	L1	≤ 9	1000	1000	Ø160 k 40	588	525	1113	389	192	419	*S	626	210	1621	
		L2	≤ 12	1100						393	240	467	650	722		1711	
		L3	≤ 18	1400						437	368	595	*L	978		1971	
		L4	≤ 24	1600						413	480	707	786	1202		2191	
		L5	≤ 29	1800						389	592	819	876	1426		2421	
	CR4	L1	≤ 7,5	1100	1100	Ø200 k 40	762	621	1383	474	189	437	*S	632	210	1711	
		L2	≤ 10	1200						466	243	491	765	740		1821	
		L3	≤ 15	1400						450	351	599	*L	956		2031	
L4		≤ 20	1600	452						450	698	873	1154	2231			
L5		≤ 25	1800	436						558	806	873	1370	2451			
4/1	CR1	L1	≤ 3,75	900	800	Ø125 k 30	394	415	809	*NH	*NH	409	80	411	*S	498	1211
		L2	≤ 5	1000						*LH	*LH	399	108	493	467	608	1321
		L3	≤ 7,5	1250						*LH	*LH	419	165	666	*L	838	1551
		L4	≤ 10	1450						313	707	389	223	838	503	1068	1781
	CR2	L1	≤ 3,75	900	950	Ø160 k 40	510	467	977	*NH	*NH	439	72	389	*S	506	1366
		L2	≤ 5	1000						*LH	*LH	419	102	479	533	626	1486
		L3	≤ 7,5	1250						*LH	*LH	459	153	638	*L	836	1696
		L4	≤ 10	1450						359	869	449	207	794	650	1046	1906
	CR3	L1	≤ 4,5	1000	1000	Ø160 k 40	588	503	1091	*NH	*NH	439	96	465	*S	626	1621
		L2	≤ 6	1100						*LH	*LH	443	120	537	650	722	1711
		L3	≤ 9	1400						*LH	*LH	487	184	729	*L	978	1971
		L4	≤ 12	1600						388	976	463	240	897	786	1202	2191
		L5	≤ 14,5	1800						439	296	1065	876	1426	2421		
	CR4	L1	≤ 3,75	1100	1100	Ø200 k 40	762	654	1416	*NH	*NH	542	95	463	*S	632	1711
		L2	≤ 5	1200						*LH	*LH	534	122	544	765	740	1821
		L3	≤ 7,5	1400						*LH	*LH	518	176	706	*L	956	2031
L4		≤ 10	1600	491						1253	520	225	855	873	1154	2231	
L5		≤ 12,5	1800	504						279	1017	873	1370	2451			
6/1	CR3	L3	≤ 6	1400	1100	Ø200 k 40	598	648	1246	588	123	689	786	978	210	1971	
		L4	≤ 8	1600						564	160	876		1202		2191	
		L5	≤ 9,67	1800						540	197	1063		1426		2421	
	CR4	L3	≤ 5	1400	1100	Ø250 k 50	771	796	1567	658	117	625	873	956	210	2031	
		L4	≤ 6,67	1600						660	150	790		1154		2231	
		L5	≤ 8,33	1800						644	186	970		873		1370	2451