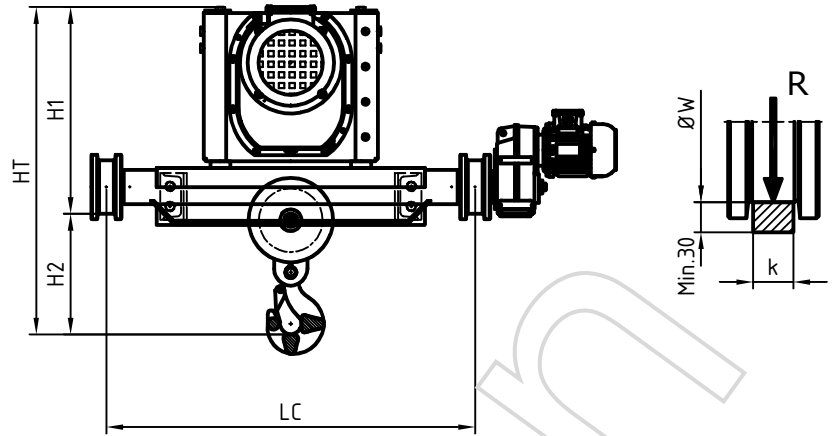
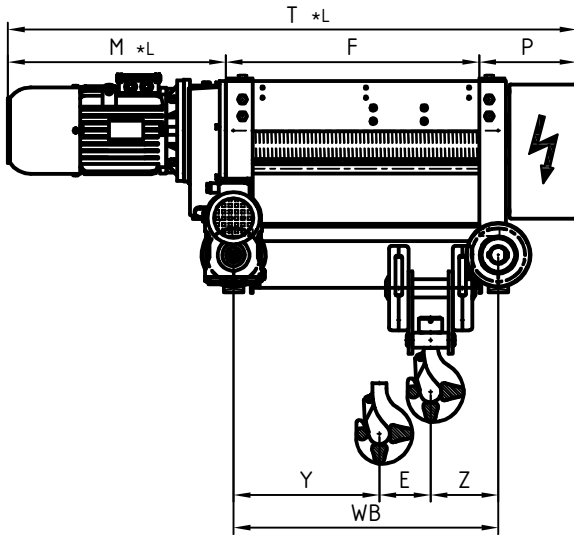


BAYURSAN CLASS ROYAL C CR Standart PP-NH' Boru Tip Kedi Arabası



- * S Küçük Motor
- * L Büyük Motor
- * NH Standart Tip Kanca Bloğu
- * LH Alçak Tavan Kanca Bloğu

Halat Donanımı	Kaldırma Ünitesi	Halat Tamburu	Kaldırma Yüksekliği	Tüm ölçüler milimetredir.												
				LC	WB	ØW/k	H1	H2	HT	Z	E	Y	M	F	P	T*L
2/1	CR1	L1	≤ 7,5	1000	479	Ø125 k 30	488	325	813	145	160	174	*S	498	210	1211
		L2	≤ 10		589						215	229	467	608		1321
		L3	≤ 15		819						330	344	*L	838		1551
		L4	≤ 20		1049						445	459	503	1068		1781
	CR2	L1	≤ 7,5	1100	460	Ø160 k 40	617	382	999	155	144	161	*S	506	210	1366
		L2	≤ 10		580						204	221	533	626		1486
		L3	≤ 15		790						306	329	*L	836		1696
		L4	≤ 20		1000						414	431	650	1046		1906
	CR3	L1	≤ 9	1200	591	Ø160 k 40	704	409	1113	182	192	217	*S	626	210	1622
		L2	≤ 12		687						240	265	650	722		1718
		L3	≤ 18		943						368	393	*L	978		1974
		L4	≤ 24		1167						480	505	786	1202		2198
		L5	≤ 29		1391						592	617	873	1426		2422
	CR4	L1	≤ 7,5	1400	619	Ø200 k 40	904	479	1383	220	189	210	*S	632	210	1715
		L2	≤ 10		727						243	264	765	740		1825
		L3	≤ 15		943						351	372	*L	956		2035
L4		≤ 20	1141		450						471	873	1154	2237		
L5		≤ 25	1357		558						579	873	1370	2455		
4/1	CR1	L1	≤ 3,75	1000	479	Ø125 k 30	488	*NH	*NH	187	80	212	*S	498	210	1211
		L2	≤ 5		589			321	809		467	608	1321			
		L3	≤ 7,5		819			*LH	*LH		*L	838	1551			
		L4	≤ 10		1049			219	707		503	1068	1781			
	CR2	L1	≤ 3,75	1100	460	Ø160 k 40	617	*NH	*NH	202	72	186	*S	506	210	1366
		L2	≤ 5		580			360	977		533	626	1486			
		L3	≤ 7,5		790			*LH	*LH		*L	836	1696			
		L4	≤ 10		1000			252	869		650	1046	1906			
	CR3	L1	≤ 4,5	1200	591	Ø160 k 40	704	*NH	*NH	232	96	263	*S	626	210	1622
		L2	≤ 6		687			387	1091		650	722	1718			
		L3	≤ 9		943			*LH	*LH		*L	978	1974			
		L4	≤ 12		1167			272	976		786	1202	2198			
		L5	≤ 14,5		1391			296	863		873	1426	2422			
	CR4	L1	≤ 3,75	1400	619	Ø200 k 40	904	*NH	*NH	287	95	238	*S	632	210	1715
		L2	≤ 5		727			512	1416		765	740	1825			
		L3	≤ 7,5		943			*LH	*LH		*L	956	2035			
L4		≤ 10	1141		349			1253	873		1154	2237				
L5		≤ 12,5	1357		279			791	873		1370	2455				
6/1	CR3	L3	≤ 6	1200	965	Ø200 k 40	735	511	1246	345	123	497	786	978	210	1974
		L4	≤ 8		1189						160	684		1202		2198
		L5	≤ 9,67		1413						197	871		1426		2422
	CR4	L3	≤ 5	1400	979	Ø250 k 50	947	620	1567	446	117	416	873	956	210	2035
		L4	≤ 6,67		1177						150	581		1154		2237
		L5	≤ 8,33		1393						186	761		1370		2455